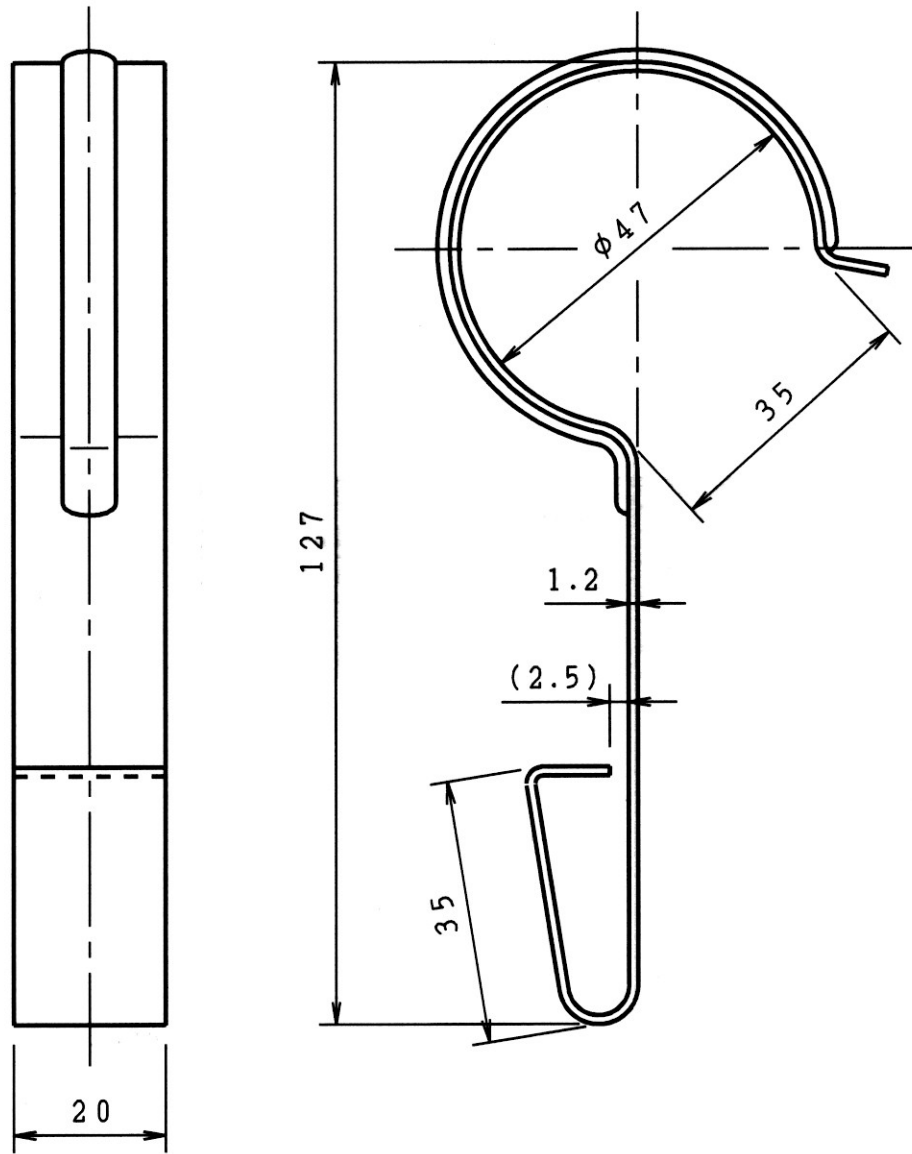


承認願



材料：亜鉛メッキ鋼板

個数	1	株式会社 伊藤製作所		名称	フック
質量	47 g	設計	——	日付	12. 6. 25
材料	図 中	製図	サトウ	型式	——
処理	——	検図	——	尺度	1 : 1
				図番	——
					第三角法