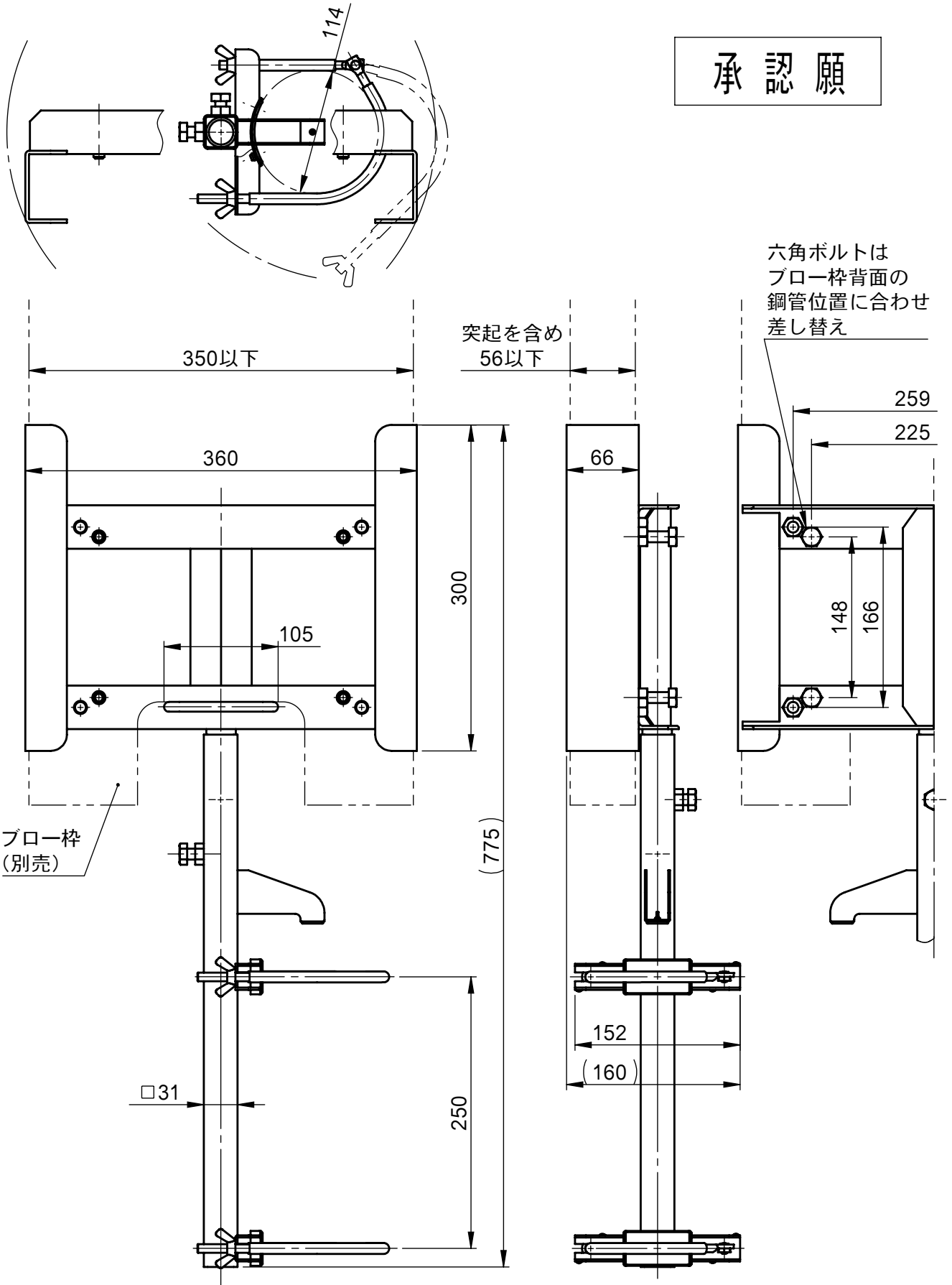


承認



個数	1	株式会社 伊藤製作所		名称	ブロー枠用サインホルダー
質量	5.3 kg	設計	日付 18. 4.18	型式	SBH-1-b
材料	—	製図 勝田	尺度 1:5		
処理	メッキ クロメート	検図	第三角法	図番	—