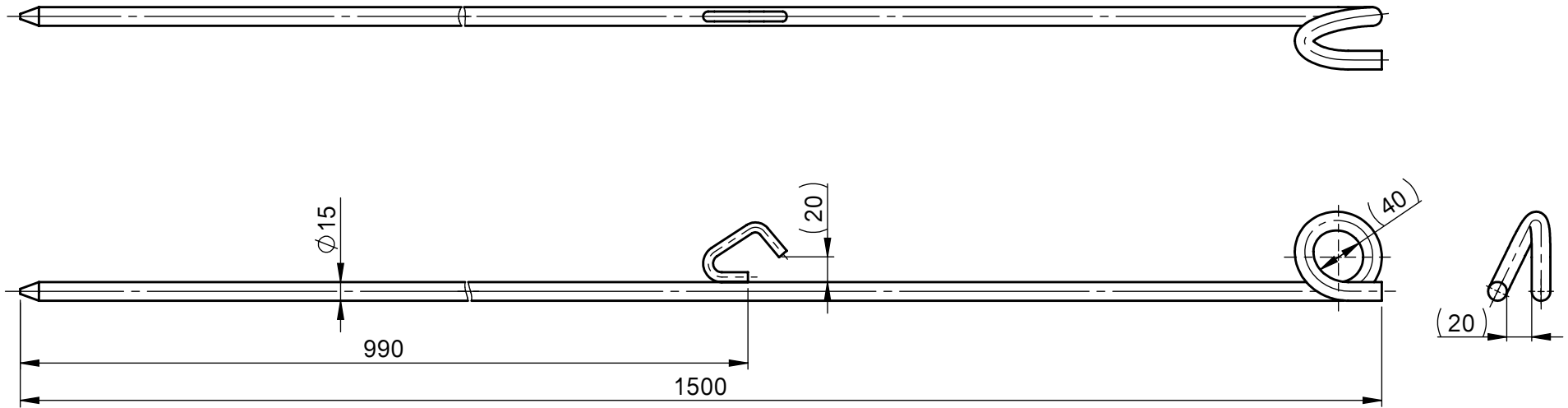


承認願



個数	1	株式会社伊藤製作所		名称	ロープスティック・1500
質量	2.3 kg	設計		日付	13. 5. 8
材料	鉄	製図	勝田	尺度	1:5
処理	焼付塗装 オレンジ	検図		第三角法	図番