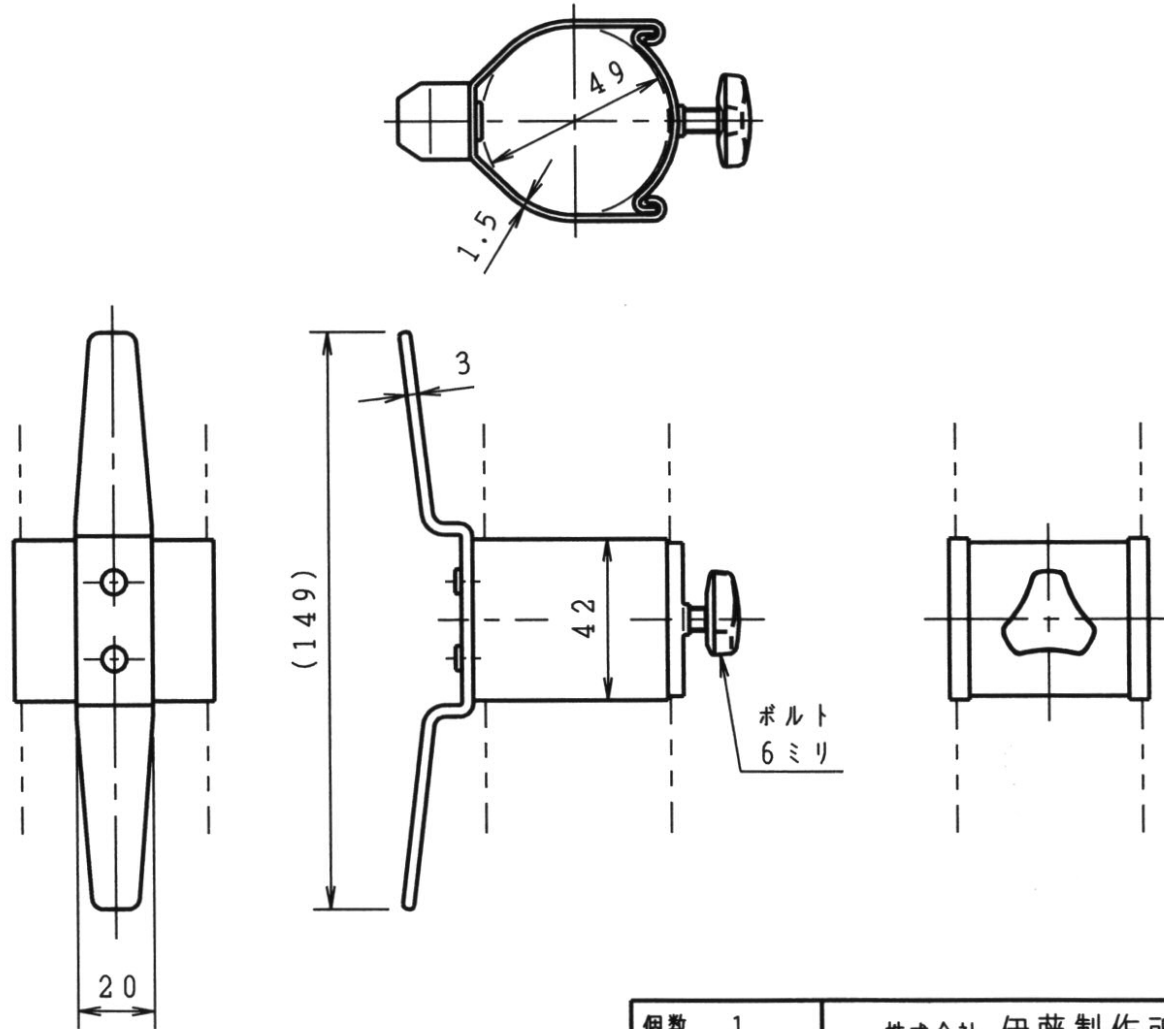


承認願



個数 1	株式会社 伊藤製作所		名称 クリート S型
質量 170g	設計	日付 11. 5.10	型式 PC-CLS
主材料 SUS304	製図 サトウ	尺度 1:2	
処理 ———	検図	第三角法	図番 ———