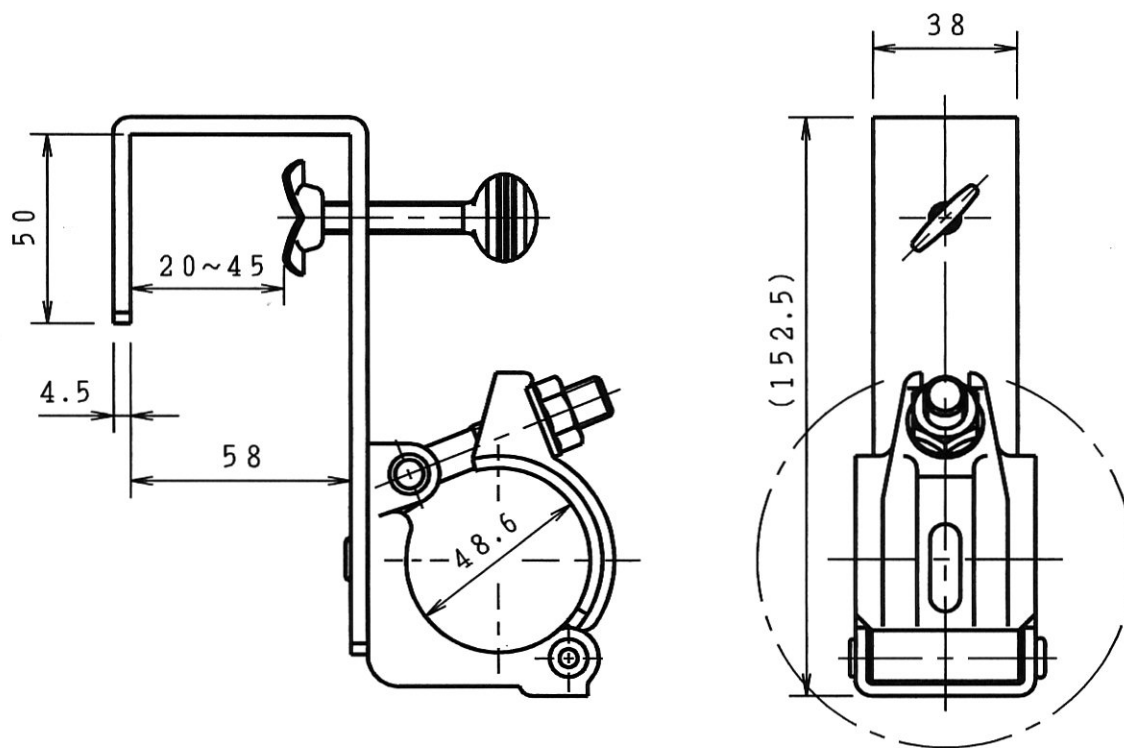


承認願



個数	1	株式会社 伊藤製作所		名称	フェンスクランプ
質量	690 g	設計	——	日付	12. 6.13
材料	——	製図	サトウ	尺度	1:2
仕上	メッキ クロメート	検図	——	第三角法	図番 ——