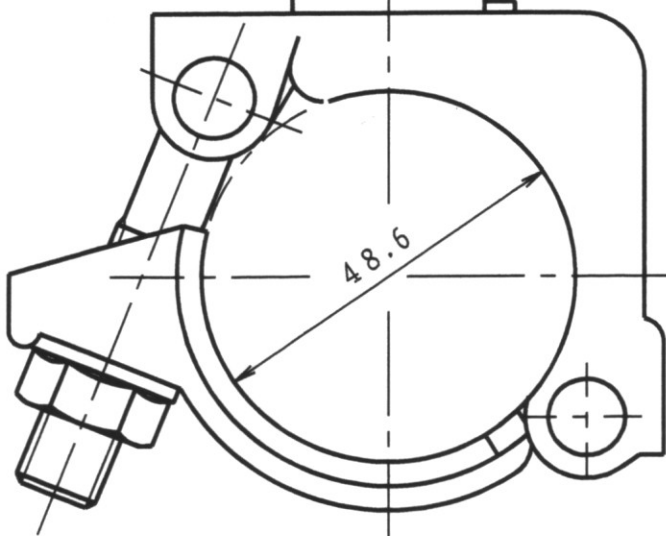
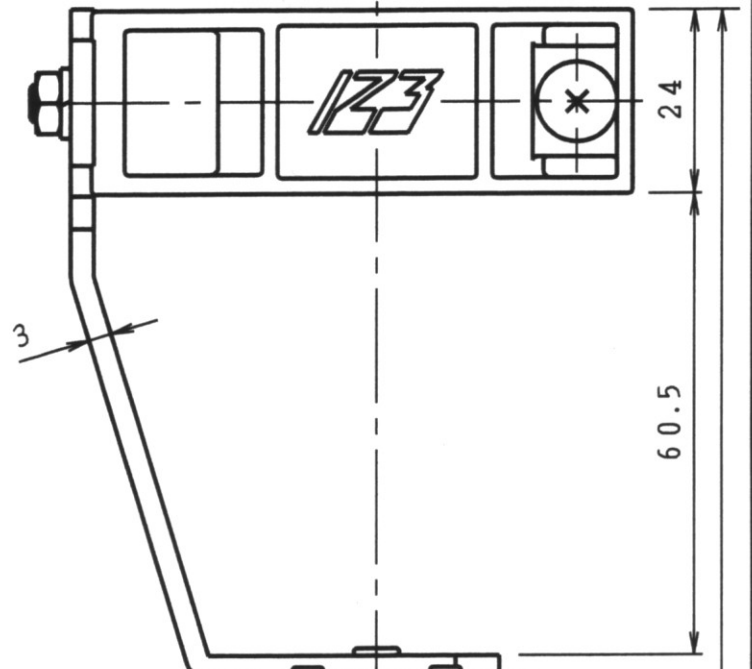
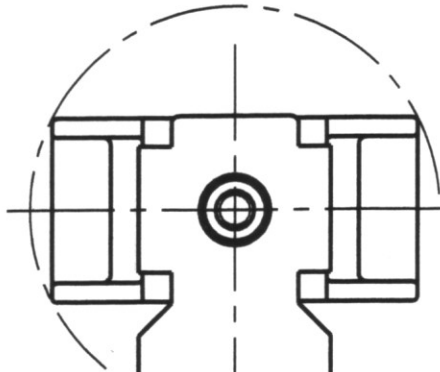
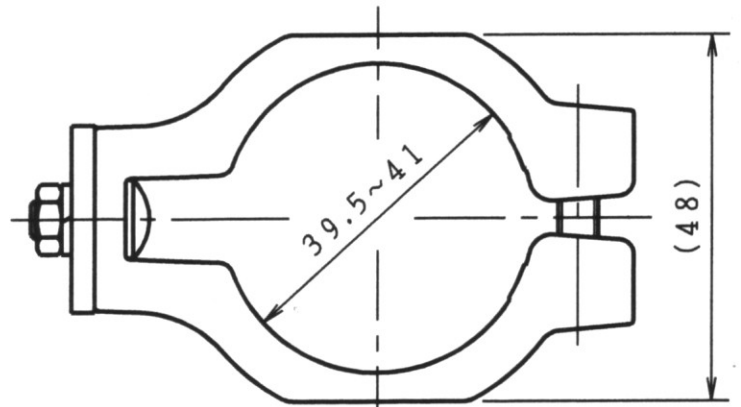


承認願



(153)

個数	1	株式会社 伊藤製作所		名称	単クラ付F型ホルダー
質量	380 g	設計	——	日付	12. 2. 14
材料	——	製図	サトウ	型式	JS-FL
処理	——	検図	——	図番	——
					第三角法