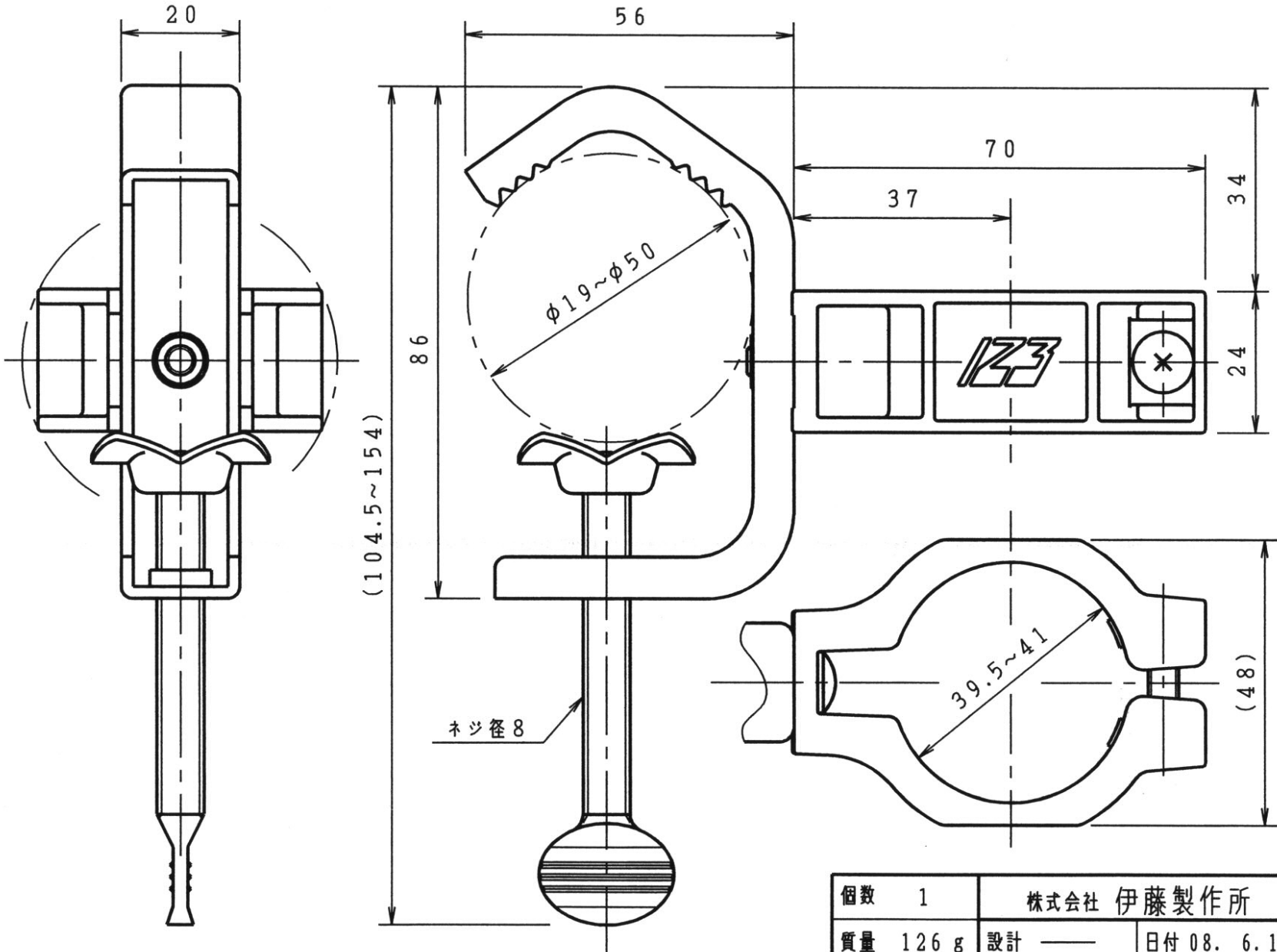


承認願



個数	1	株式会社 伊藤製作所		名称	F型ホルダー
質量	126 g	設計	——	日付	08. 6.17
材料	——	製図	サトウ	尺度	1:1
処理	——	検図	——	第三角法	図番