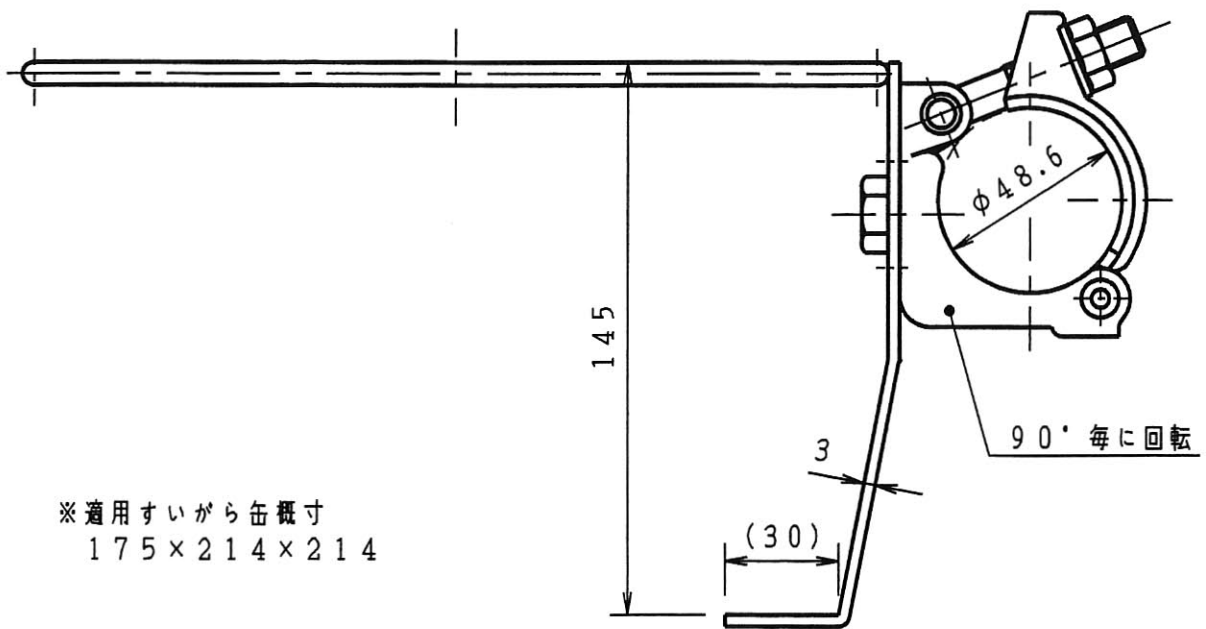
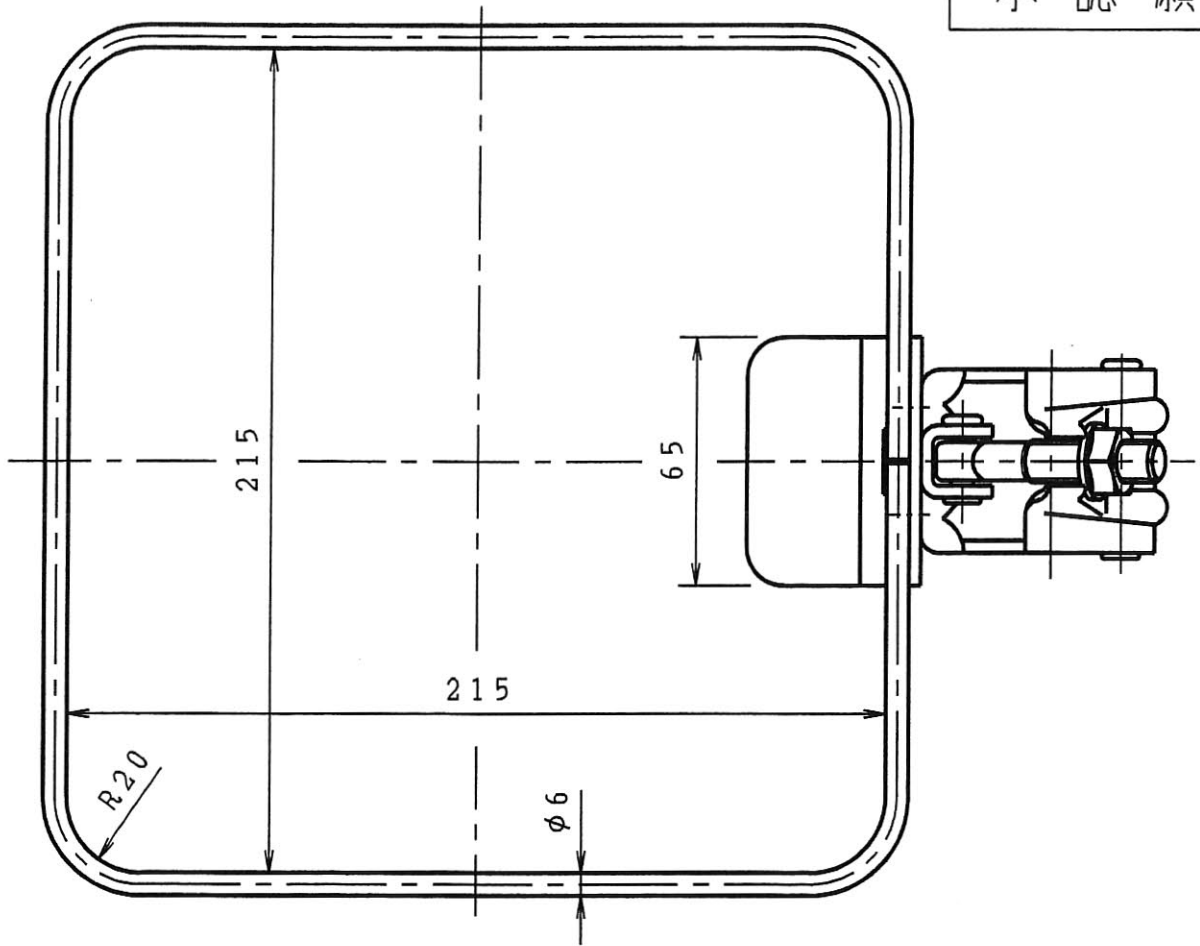


承認願



※適用すいがら缶概寸  
175×214×214

個数 1	株式会社 伊藤製作所		名称 すいがら缶クランプ・S
質量 0.8 kg	設計	日付 15. 7. 22	型式 BSC-S
材料	製図 サトウ	尺度 1:2	
処理 メッキ仕上	検図	第三角法	図番