

お客様各位

株式会社 伊藤製作所
新潟県三条市福島新田丙2401
TEL 0256-41-1230
FAX 0256-41-1231

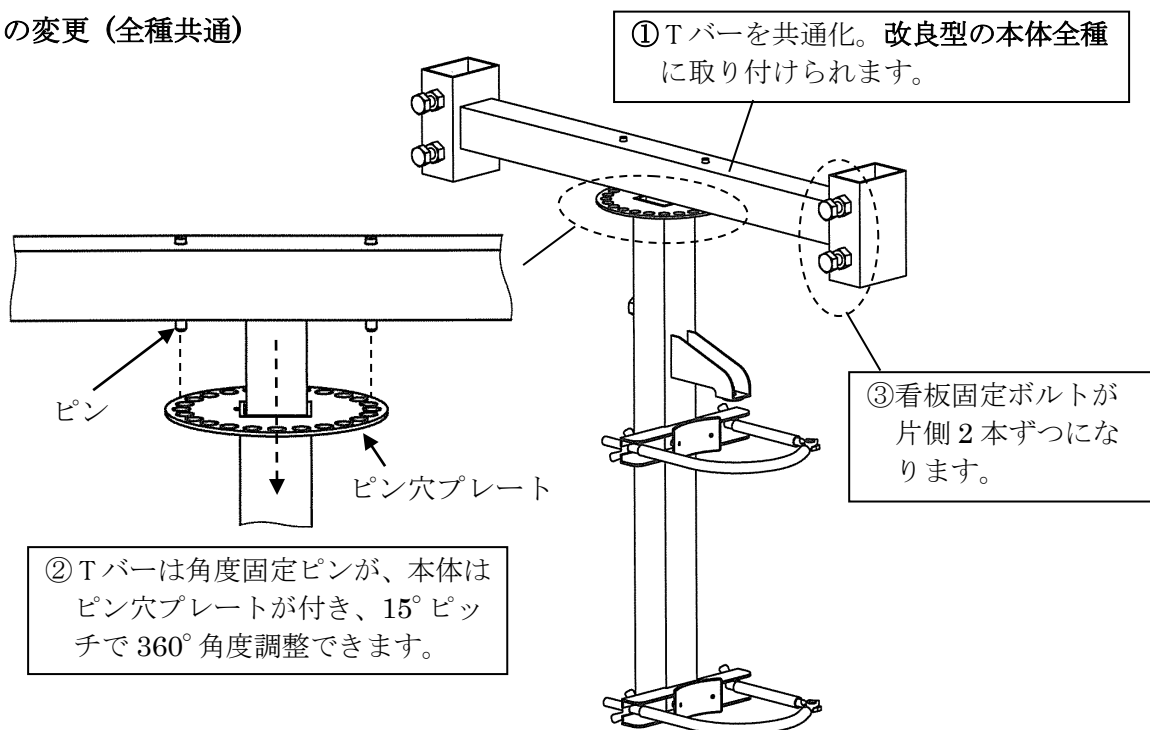
サインホルダーの変更について

拝啓 盛夏の候、ますますご清栄のこととお慶び申し上げます。
平素は弊社製品をご愛顧いただき、まことにありがとうございます。
さて、表記の商品を準備が整いしだい以下のとおり変更いたします。(縁石用を除く)

1. 販売(包装)形態の変更

- ・ 現行型(旧型) - 電気メッキ品…①本体+Tバーのセット、②Tバーのみ
ドブメッキ品…①本体+Tバーのセット、②本体のみ、③Tバーのみ
- ・ 改良型 - - - 電気メッキ品…①本体+Tバーのセット、②本体のみ、③Tバーのみ
ドブメッキ品… 同 上

2. 製品の変更(全種共通)



3. 使用上の制約について

- ・ 本体/Tバーとも現行型(旧型)と改良型の混用はできません。
- ・ 現行型(旧型)/改良型とも、使用できない看板枠、設置できない看板の向きがあります。(別紙参照)

何卒ご理解くださいますようお願い申し上げます。

敬具

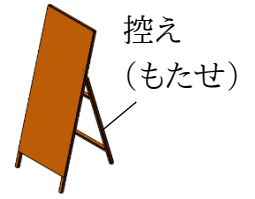
サインホルダーのTバーについて

※各図は改良型ですが、現行型(旧型)も同様です。

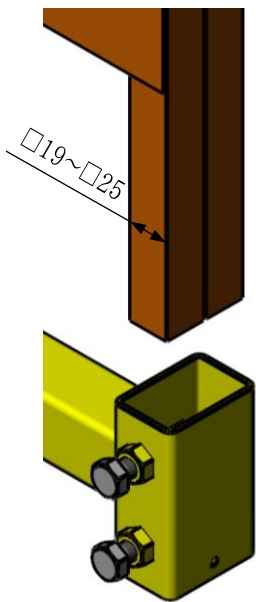
①従来型看板用Tバー

ア:使用可能な看板枠

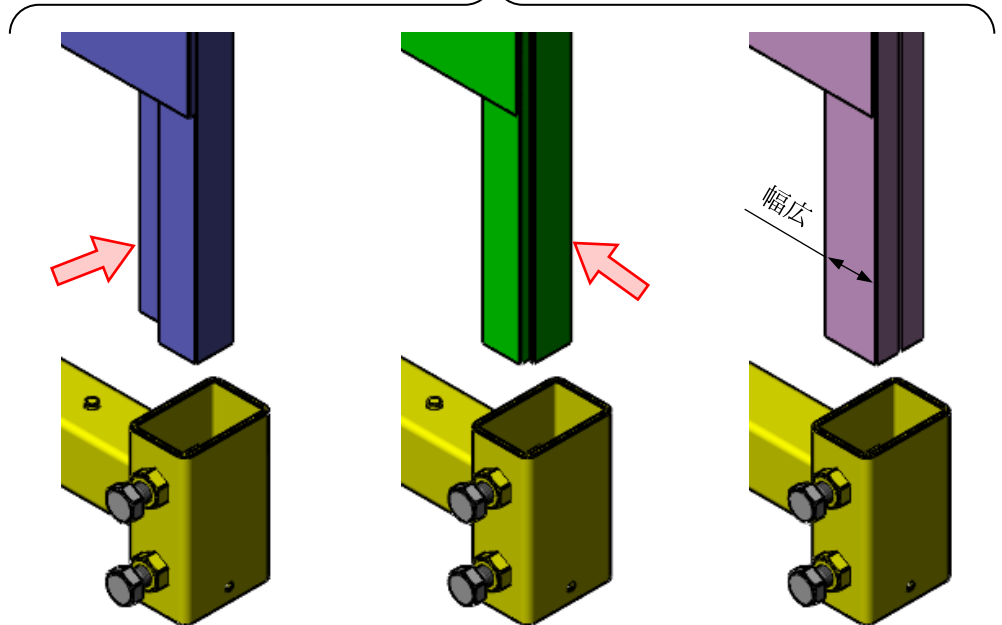
19~25mmの角パイプを前後に折りたたむ従来型の看板枠専用です。
折りたたみ寸法が従来型の約1/2になる看板枠(フラットタイプ)には使用できません。



○従来型看板枠



×フラットタイプ看板枠



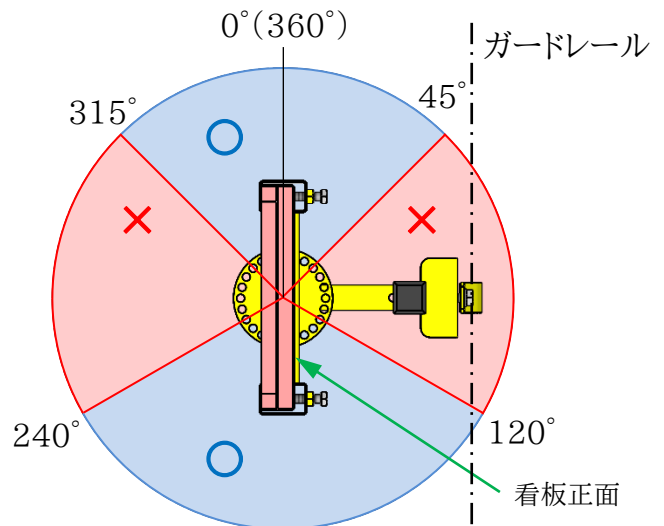
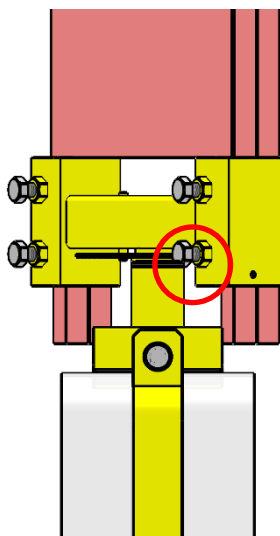
折りたたみ時に矢印の控え(もたせ)が内側に収まるもの

矢印の控え(もたせ)がアングル(L字材)のもの

看板枠の角パイプが薄くて幅広のもの

イ:SBH-HN-M(ガードレールビーム用)に280/300巾用を取付時、およびSBH-H-280/300

本体縦パイプと干渉し、使用できない角度があります。(赤い範囲は使用不可)

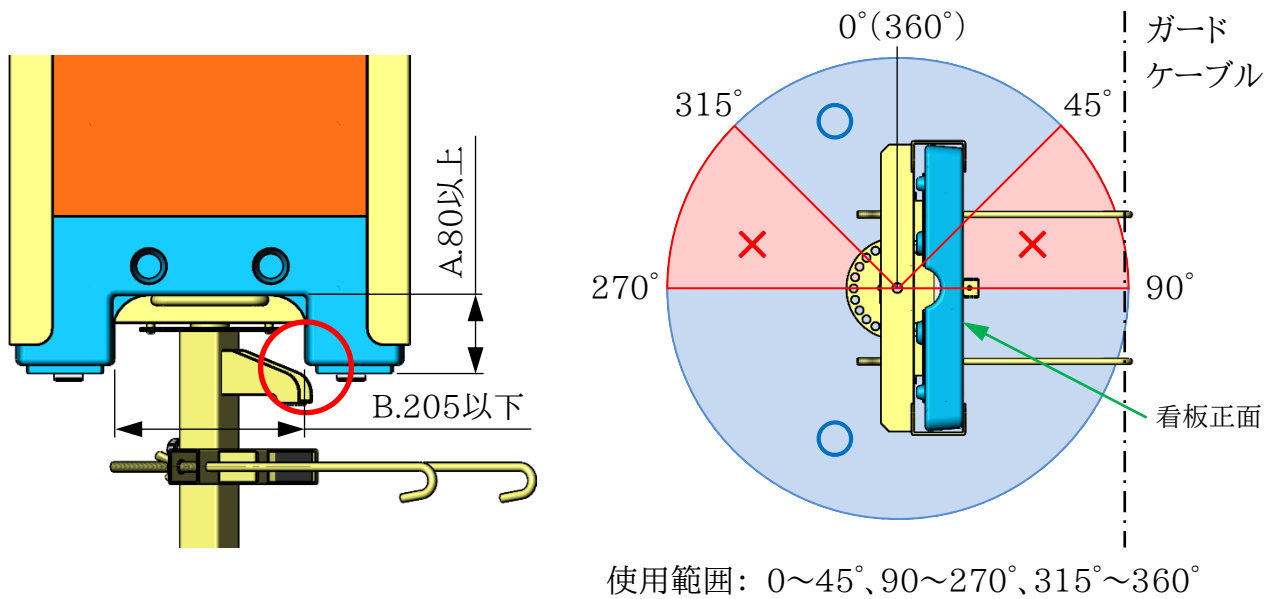


使用範囲: 0°~45°、120°~240°、315°~360°

②ブロー枠看板Tバー

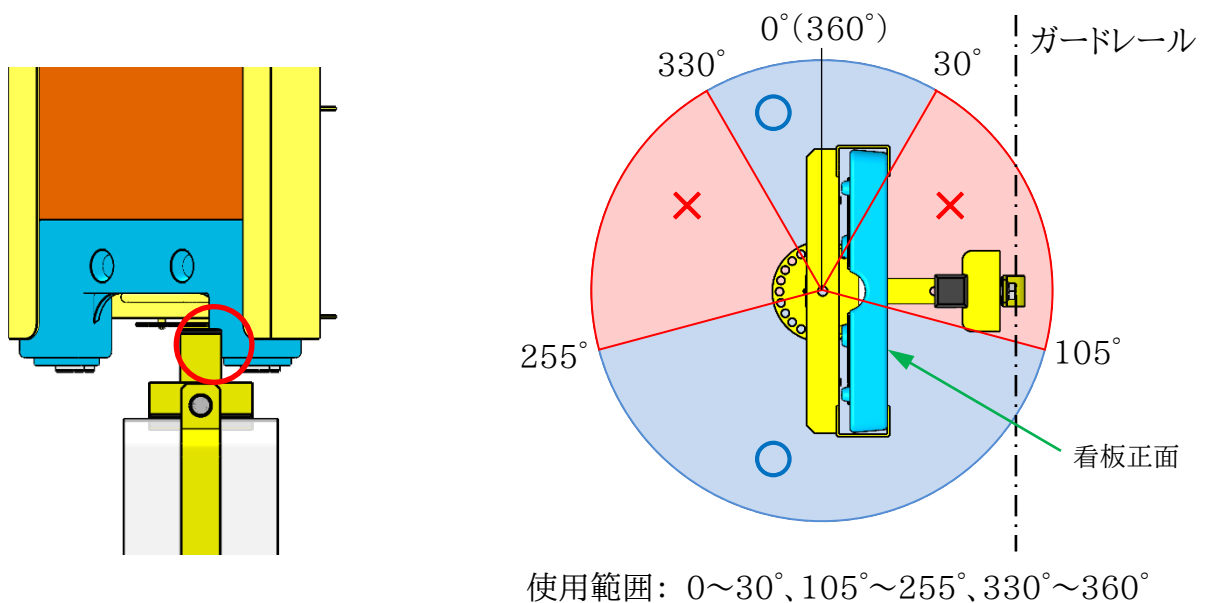
ア:SBH-CN-M(ガードケーブル用本体)、またはSBH-Cの本体に取付時

ブロー枠の脚の出・Aが80以上、間隔・Bが205以下の場合、本体と干渉して使用できない角度があります。(赤い範囲は使用不可)



イ:SBH-HN-M(ガードレールビーム用本体)、またはSBH-Hの本体に取付時

どのブロー枠を使っても本体縦パイプと干渉し、使用できない角度があります。(赤い範囲は使用不可)



以上