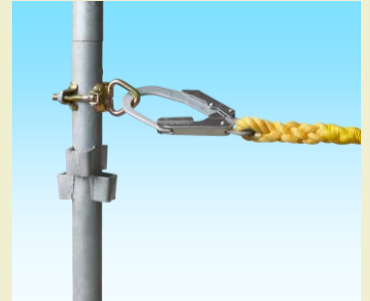
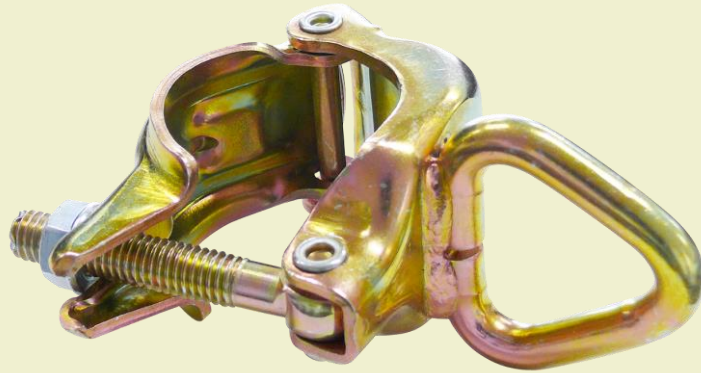


単管用親綱フック掛け

リング付クランプ



一側足場 + 親綱

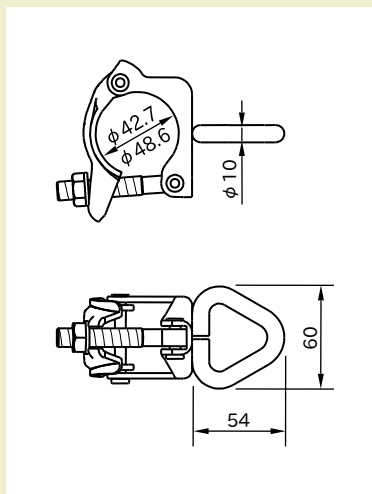
φ42.7/48.6の単管、枠組/一側足場に取り付けて、親綱の展張用アンカーやライフブロック、チェーンブロック、滑車などの吊下げ用金具としてお使いください。



単管 + ライフブロック

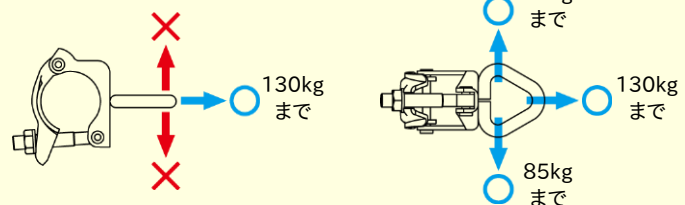


単管 + 安全帯



⚠️ 使用上のご注意

- ❶ ライフブロックをご使用時はなるべく支柱の近くに設置してください。
- ❷ チェーンブロック等で荷を吊り上げるときは、単管の曲がり気をつけながら作業してください。
- ❸ クランプのナットは34N・m(350kgf・cm)で締め付けてください。
- ⊖ 落下衝撃の加わったもの、目視でわかる変形の生じたものは使用しないでください。
- ⊖ 2丁掛はしないでください。
- ⊖ 使用できる方向に制限があります。(下図参照)



型式	仕上	破壊荷重	許容荷重	質量	単価	JANコード	1カートン
NTD-D	クロメートメッキ	1,800 kg	上図参照	443 g	¥	4990870 052505	10 入

日本製

日本国内専用 Use only in Japan

※このカタログの記載内容は、製品改良のため予告なく変更することがあります。 11709

株式会社 伊藤製作所

〒959-1145 新潟県三条市福島新田丙2401
 TEL 0256-41-1230 FAX 0256-41-1231
<http://www.ito123.com>

販売店

総合カタログはフリーFAX

☎0120-18-1231

へご請求ください。