

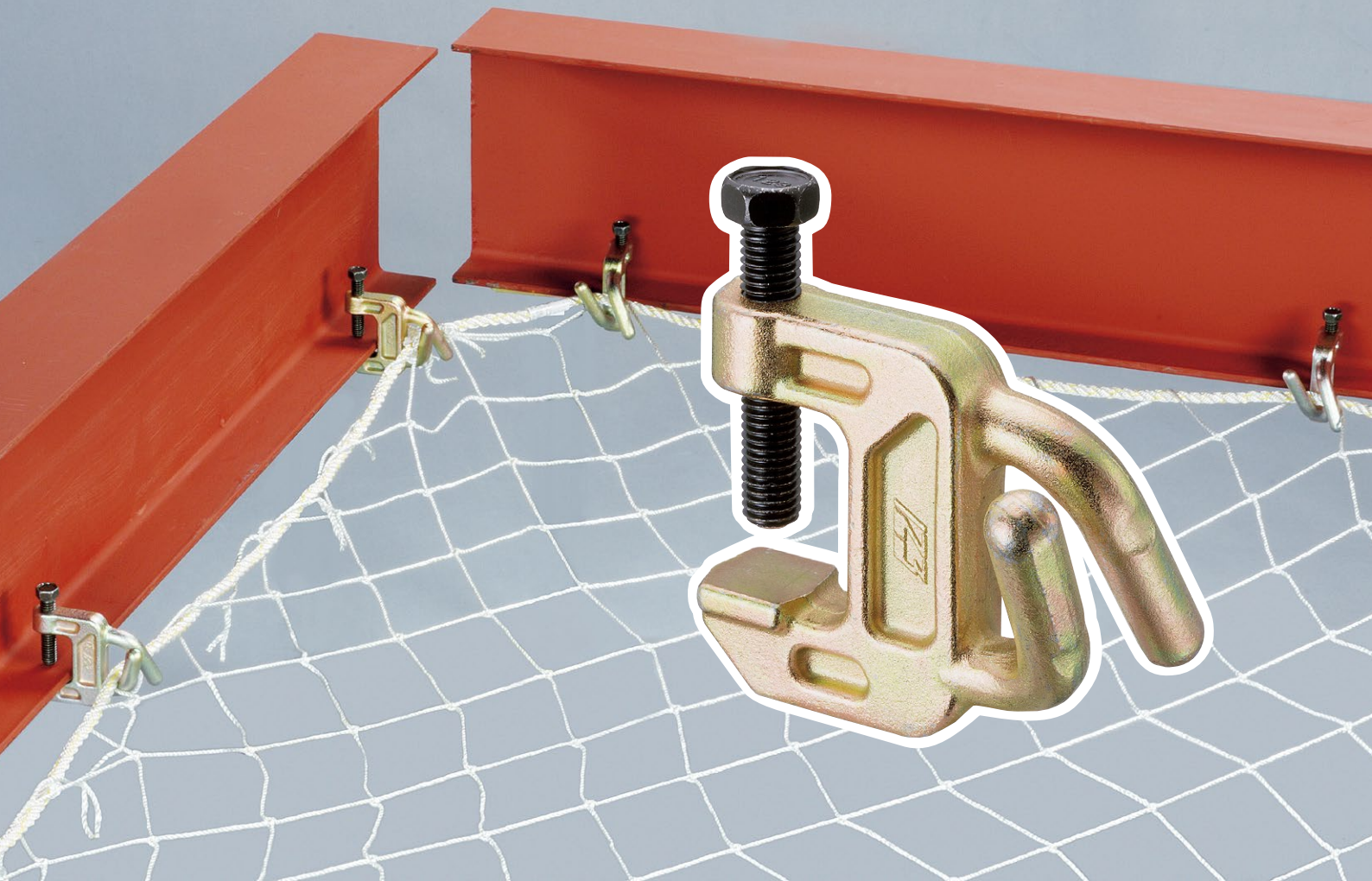
one-two-three®

123

Netclamp

PAT.

頑丈でコンパクト
鍛造一体型



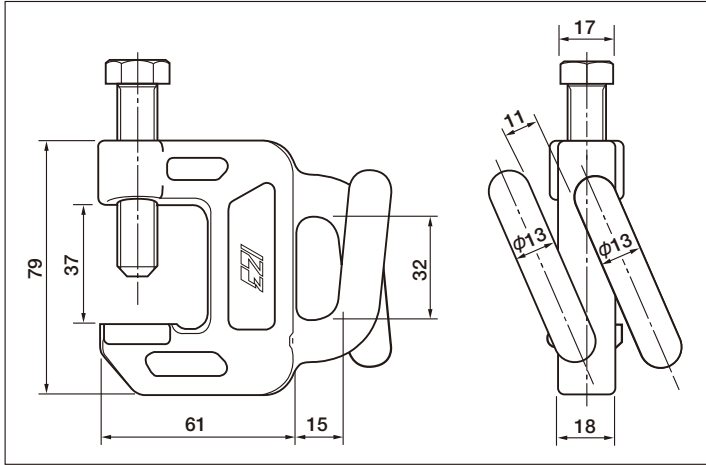
安全ネット設置金具

one-two-three®

ネットクランプ

鍛造一体型

- ◎ 溶接、かしめがありません。
- ◎ 頑丈です。
- ◎ コンパクトで軽量です。



型式：NTC
 本体：SC材
 クロメートメッキ
 締付ボルト：W¹/₂×60
 クロムモリブデン鋼
 (くぼみ先)
 質量：約630g
 JANコード：4990870 052307
 カートン：30入(約19kg)
 単価：¥

強度試験

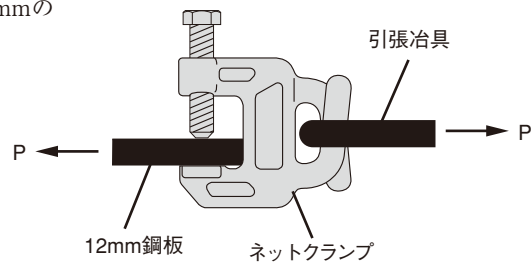
社団法人 仮設工業会

右図のようにH鋼のフランジに見立てた厚さ12mmの鋼板を試験機に固定しこれにネットクランプを44.1N・mで締め付け、緑網の代わりに直径13mmの棒鋼をフック部に掛けて強度の最も弱い水平方向に引っ張りました。

試験結果

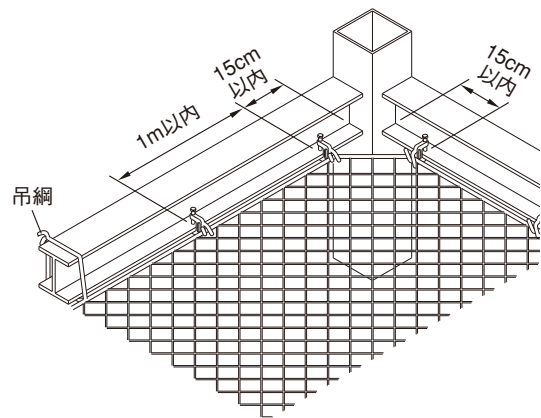
供試体 No.	1	2	3
強度 kN (kgf)	13.5以上 (1,377以上)	13.5以上 (1,377以上)	13.5以上 (1,377以上)

※いずれもボルトが曲がり、鋼板の滑りが生じた。
 ※フック部の目視による変形は認められなかった。



⚠ 使用上のご注意

- ❶ 締付ボルトは34.5~44N・m (350~450kgf・cm)で締め付けてください。
- ❷ 取り付け時は鉄骨をできるだけ深くわえてください。
- ❸ 安全ネットの吊綱は構造物にしっかりと結んでください。
- ❹ 隅部で吊綱の結べない場合は必ず2個使用し、柱から15cm以内に受け付けてください。
- ❺ ネットクランプの取り付け間隔は1m以内にしてください。
- ❻ 緑網を2本のフックに必ず通し、緩みのないようしっかりと張った状態で使用してください。
- ❼ 緑網を掛ける際はフックに巻き付けしないでください。
- ❼ ボルトには絶対に緑網を掛けしないでください。
- ❼ 落下衝撃の加わったネットクランプは原則として再使用しないでください。
- ❼ 目視でわかる変形が生じた物は使用しないでください。
- ❶ 必ず取扱説明書をお読みください。



*このカタログの記載内容は、製品改良のため予告なく変更することがあります。 N150205

販売店

株式会社 伊藤製作所

〒959-1145 新潟県三条市福島新田丙2401

TEL 0256-41-1230 FAX 0256-41-1231

http://www.ito123.com