

墜落防止器

アブソーバ付

ライコゴロック®

PAT.

30m
が新登場



建設
橋梁
土木
造船
タワー
マニホール

最大使用質量
130 kg

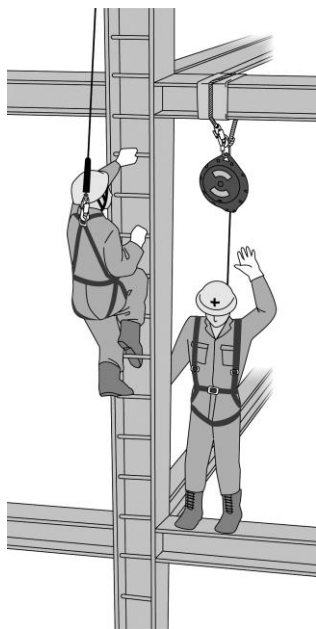
ショックアブソーバが

落下衝撃を吸収!

高所作業には
ライコゴロック®を!!

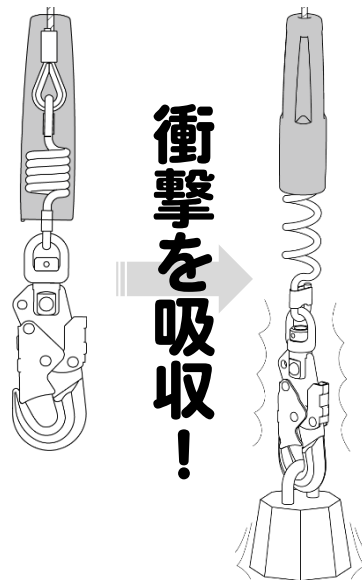
安全帯のフックを掛ける場所がない場所や、
親綱の使えないところにも便利です。

5m から 30m まで 8タイプ



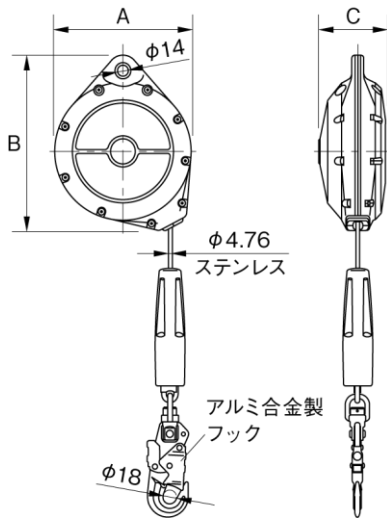
□ コイル状のショックアブソーバが
落下衝撃を吸収!

- 軽くて錆びない
ガラス繊維強化樹脂ボデー
- 錆びにくく、信頼性の高い
航空機用ステンレスワイヤと
アルミ合金製フック
(付属部品はステンレス)
- 耐疲労性が高く、錆にも強い
ステンレス製ぜんまい
- 機器の落下防止にも使用できます。
(注: 機器の重さにより性能が変わります。
事前に当社までお問い合わせください。)

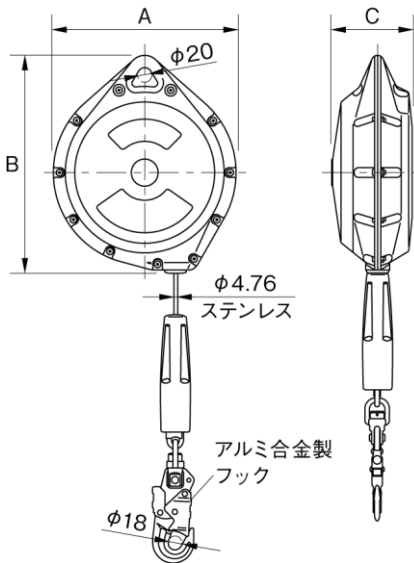


衝撃を吸収!

■LB-5a・7.5a



■LB-10a・12a・15a・20a・25a・30a



付 属 品

● 引き寄せ
ロープ



● 吊り下げロープ



カラビナ
O型環つき(鉄)
シャックル
(鉄)
(発注時にどちらかご指定ください。)

仕 様

新発売

型 式		LB-5a	LB-7.5a	LB-10a	LB-12a	LB-15a	LB-20a	LB-25a	LB-30a
寸 法	A	183 mm		224 mm		244 mm		270 mm	308 mm
	B	231 mm		270 mm		284 mm		326 mm	358 mm
	C	89 mm		97 mm		107 mm		119 mm	135 mm
ワイヤロープ	種別	AS3(航空機用ステンレスワイヤ)							
	径	φ4.76 mm							
	長さ	5 m	7.5 m	10 m	12 m	15 m	20 m	25 m	30 m
最大使用質量		130 kg							
性能	落下衝撃荷重	約 5.0 kN							
	停止距離	約 1.2 m							
本体質量		3.8 kg	4.0 kg	5.1 kg	5.3 kg	6.6 kg	10.1 kg	10.6 kg	16.7 kg
吊り下げロープ		φ14×1 m							
引き寄せロープ		5 m	7.5 m	10 m	12 m	15 m	20 m	25 m	30 m
JANコード 4990870		370500	370753	371002	371200	371507	372009	372504	373006
セ ッ ト 価 格									

●安全にお使いいただくため、ご使用前に必ず取扱説明書をお読みいただき、必ず3年毎にメーカーの点検を受けてください。

日本製

※このカタログの記載内容は、製品の改良のため予告なく変更することがあります。

I1611

株式会社 伊藤製作所

〒959-1145 新潟県三条市福島新田丙2401
TEL 0256-41-1230 FAX 0256-41-1231
http://www.ito123.com

販売店

総合カタログはフリーFAX

0120-18-1231

へご請求ください。