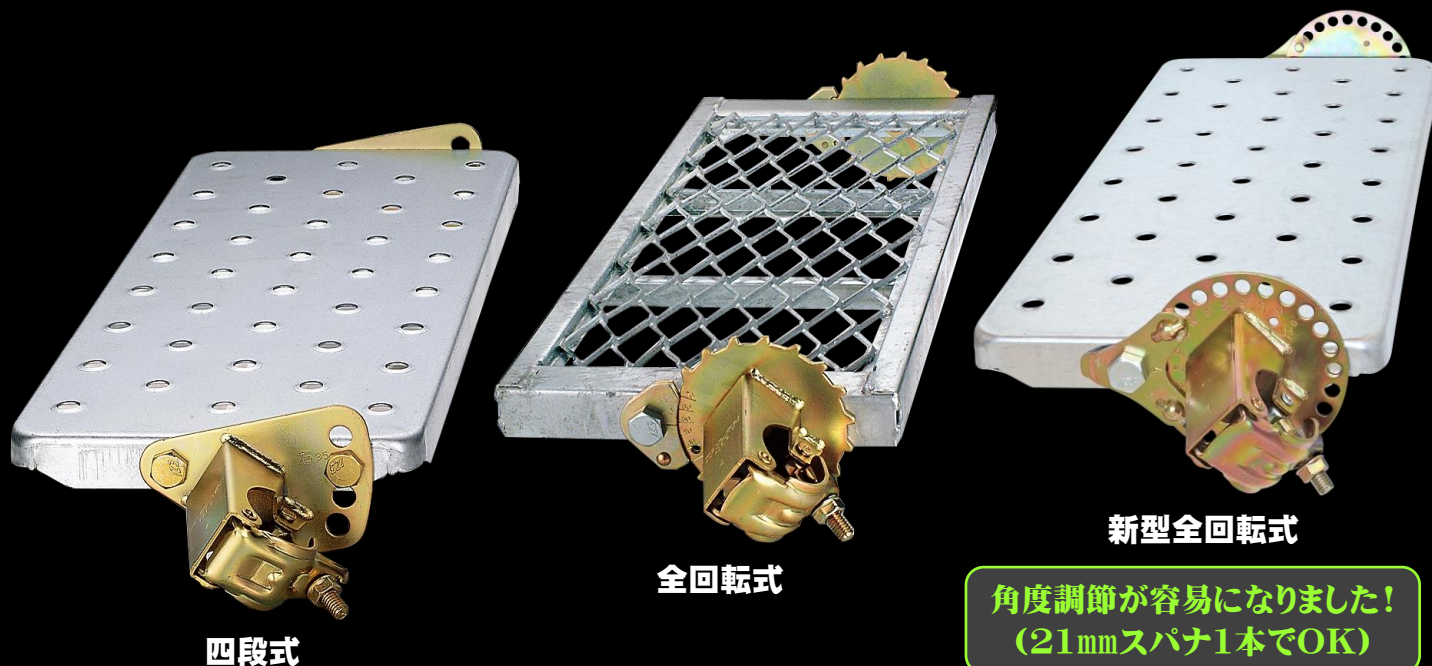


自在ステップ

新型全回転式 / 全回転式 / 四段式

600巾 / 900巾

プレート / メッシュ



四段式

全回転式

新型全回転式

角度調節が容易になりました!
(21mmスパナ1本でOK)



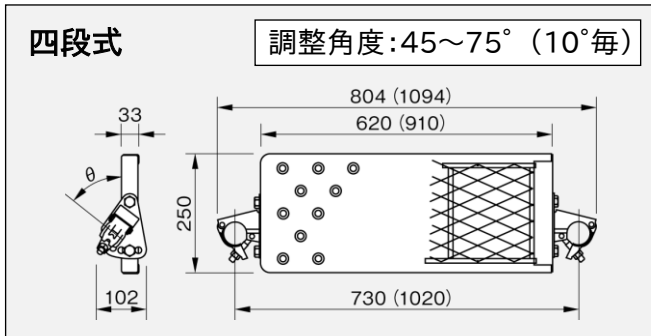
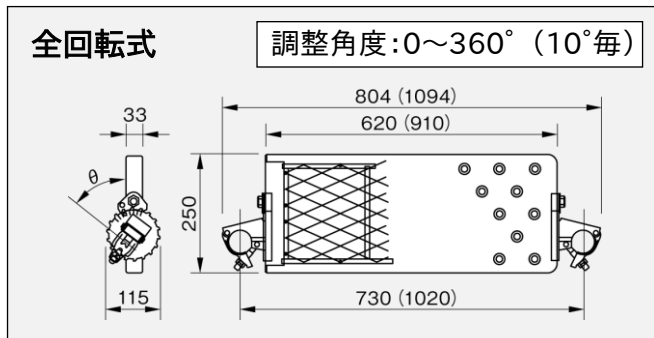
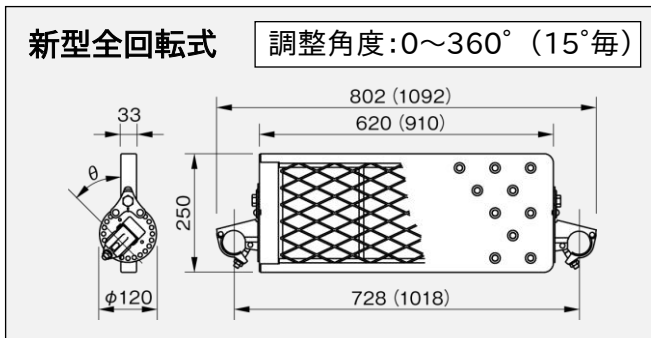
- 現場に合わせて角度が調節できます。
(新型全回転式は15°毎、全回転式／四段式は10°毎)
※新型全回転式と全回転式は角度によっては混用が可能です。(30°毎)
- 階段の間でも着脱でき、組立、補修が容易です。
- 保管、運搬にスペースを取りません。
- ◎ 200～270mmの高さで等間隔に設置してください。



注意

- ・必ず取扱説明書をお読みください。
- ・角度調節が終わったら左右のボルト、ナットを確実に締めてください。

仕 様



許容荷重 130 kg

名 称	型 式	踏板材料	踏板寸法	質量 kg	価 格	JANコード
プレート 600巾	新型全回転式	ST-6PR	620 × 250	4.5		4990870 174207
	全回転式	ST-6PF		4.7		4990870 170209
	四段式	ST-6P4		4.4		4990870 170100
メッシュ 600巾	新型全回転式	ST-6MR	910 × 250	4.3		4990870 174405
	全回転式	ST-6MF		4.5		4990870 170407
	四段式	ST-6M4		4.2		4990870 170308
プレート 900巾	新型全回転式	ST-9PR	620 × 250	6.5		4990870 175204
	全回転式	ST-9PF		6.7		4990870 171206
	四段式	ST-9P4		6.4		4990870 171107
メッシュ 900巾	新型全回転式	ST-9MR	910 × 250	5.2		4990870 175402
	全回転式	ST-9MF		5.4		4990870 171404
	四段式	ST-9M4		5.1		4990870 171305

※メッシュは溶融亜鉛メッキ仕上。

日本製

※このカタログの記載内容は、製品の改良のため予告なく変更することがあります。

11709

株式会社 伊藤製作所

〒959-1145 新潟県三条市福島新田丙2401
TEL 0256-41-1230 FAX 0256-41-1231
http://www.ito123.com

販売店

総合カタログはフリーFAX

0120-18-1231

へご請求ください。