

ガードレールビーム用

工事用看板設置具

サインホルダー

- 路肩を有効に活用できます。
- 清掃や除雪作業のじゃまになりません。
- 着脱、保管が容易です。
- Tバーを差し替えてコンパクトに保管ができます。
- 巾広ブラケットで倒れにくくなりました！ → 図-1

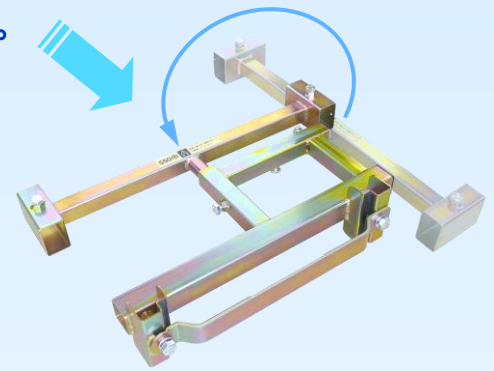
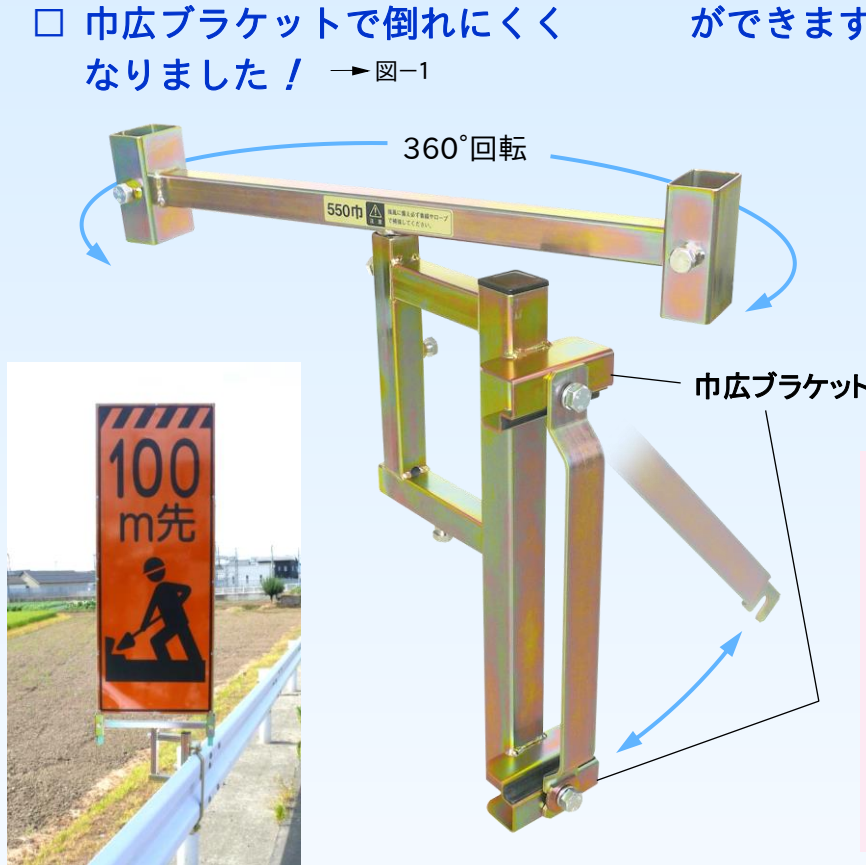
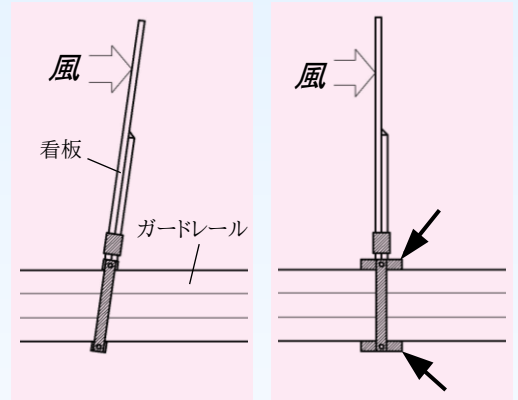


図-1 巾広ブラケットで倒れにくい。

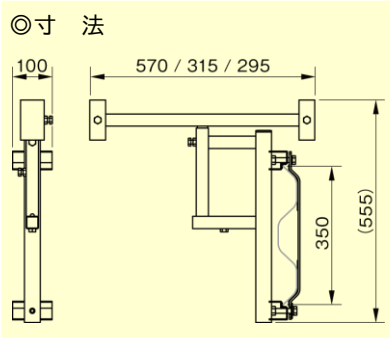


□仕 様

用 途	ガードレール ビーム用		
型 式	SBH-H	SBH-H-300	SBH-H-280
適用ビーム巾	350mm(2山)		
適用立看板 (25角・19角)	550巾	300巾	280巾
仕 上	クロメートメッキ		
質 量	5.1 kg	4.6 kg	4.6 kg
価 格			
JANコード 4990870	623101	623132	623125
1カートン	1台入		

◎差し替え用Tバー (オプション)

適用機種	SBH-1/-2/-C/-H		
型 式	SBH-1-TB550	SBH-1-TB300	SBH-1-TB280
適用立看板 (25角・19角)	550巾	300巾	280巾
質 量	1.8 kg	1.4 kg	1.4 kg
価 格			
JANコード 4990870	620407	620506	620605
1カートン	1本入		



※工事用看板は別途お求めください。

⚠注意

- ・安全のため必ず説明書をよくお読みの上、ご使用ください。
- ・従来型看板枠用です。フラットタイプ等には取り付けできません。

日本製 日本国内専用 Use only in Japan

※このカタログの記載内容は、製品改良のため予告なく変更することがあります。 11711

株式会社 伊藤製作所

〒959-1145 新潟県三条市福島新田丙2401
 TEL 0256-41-1230 FAX 0256-41-1231
<http://www.ito123.com>

販売店

総合カタログはフリーFAX ☎0120-18-1231 へご請求ください。