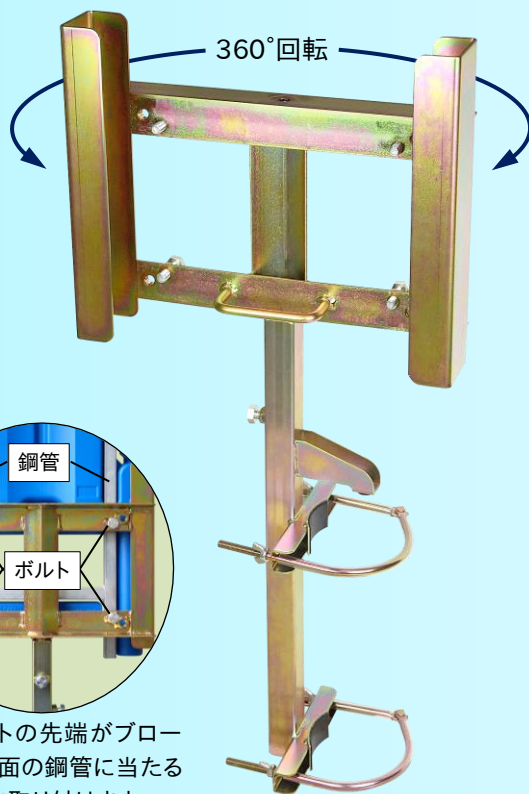


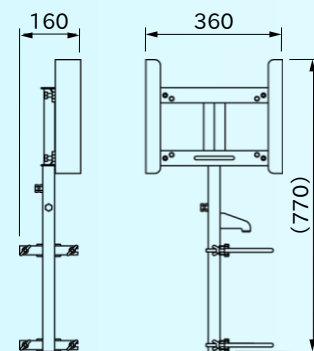
ブロー枠用 サインホルダー

ガードレール支柱用

新発売



- 路肩を有効に活用できます。
- 清掃や除雪作業のじゃまになりません。
- 曲支柱にも取り付けられます。



※ブロー枠は別途お求めください。

ボルトの先端がブロー枠背面の鋼管に当たるように取り付けます。

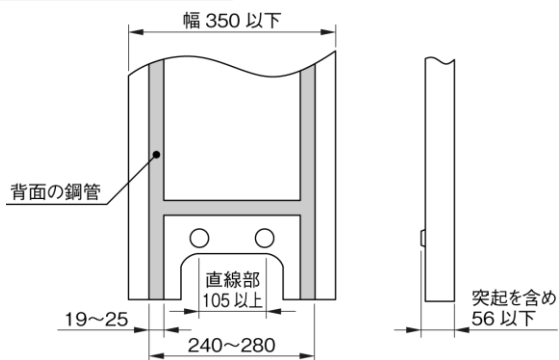
□仕様

型式	SBH-1-b
適用支柱径	φ114
適用ブロー枠	「適用ブロー枠寸法」参照
仕上	クロメートメッキ
質量	5.3 kg
価格	
JANコード	4990870 623705
1カートン	1台入

⚠️ 使用上のご注意

- ・安全のため必ず説明書をよくお読みの上、ご使用ください。
- ・六角ボルトに緩みがないか時々点検してください。
- ・強風などによる破損や事故を防ぐために必要に応じて番線やロープなどで補強してください。
- ・適用ブロー枠以外は取り付けできません。

適用ブロー枠寸法



ブロー枠用Tバー

差替用 Tバー



□仕様

型式	SBH-TBb
適用本体	SBH-1/2/C/H
適用ブロー枠	「適用ブロー枠寸法」参照
仕上	クロメートメッキ
質量	3.8 kg
価格	
JANコード	4990870 623712
1カートン	1台入

ドブメッキタイプも近日発売予定

日本製

日本国内専用 Use only in Japan

※このカタログの記載内容は、製品改良のため予告なく変更することがあります。 I1805

株式会社 伊藤製作所

〒959-1145 新潟県三条市福島新田丙2401

TEL 0256-41-1230 FAX 0256-41-1231

http://www.ito123.com

総合カタログはフリーFAX

☎ 0120-18-1231

へご請求ください。

販売店